

## เครื่องเพาะต้นทานตะวันงอกแบบอัตโนมัติสำหรับครัวเรือน Automatic Sunflower Sprouts Machine for Household

รัตติกกร สมบัติแก้ว<sup>1</sup> กนกพร บุญญะอดิชาติ<sup>2</sup> และอรชัตร์ จิตต์โสภัทก์<sup>3</sup>  
Rattikorn Sombutkaew<sup>1</sup>, Kanokpon Bunya-atichart<sup>2</sup> and Orachat Chitsobhuk<sup>3</sup>

### Abstract

Nowadays, there is a household vegetable cultivation that can maintain a controlled environment to suit the growth and the quality that customers' need. This study was designed to use an automatic machine for sunflower sprouts cultivation using the sensor to control the temperature, the humidity to suit the water intake that is suited for the plants growth. By evaluating the performance from the designed system comparing it with a standard tool. The moisture value is miscalculated by 1.08%, the temperature is aligned with the standard tool. A controlling the sunlight with and without shading system was used throughout the cultivation period. Three trays of sunflower sprouts were used for each the designed system. The 6 days of sunflower sprouts were harvested and recording the harvest quality; the stem's length (cm.), the width's length (cm), the total soluble solids; TSS (%) of the stem and leaf. The width of the stems and TSS of the stem and leaves that were grown from the automatic machine without shading system have the average of 2.12 cm., 1.0% and 2.3% respectively. Which was more than the sunflower sprouts that are grown by the automatic machine with shading system; their values are 1.8 cm., 0.5% and 1.4% respectively. The length of the sunflower sprouts from the closed system is longer than the ones from the opened system. The result from planting the sunflower sprouts by the automatic machine without shading system had a better quality suitable for consumption.

**Keywords:** Automatic Cultivation, Sunflower Sprouts, Sprout Quality

### บทคัดย่อ

ปัจจุบันมีการปลูกผักในโรงเรือนที่สามารถควบคุมสภาพแวดล้อมให้เหมาะสมสำหรับการเจริญเติบโตและคุณภาพของผลิตผลให้เป็นไปตามความต้องการของผู้บริโภค งานวิจัยนี้จึงได้ออกแบบระบบอัตโนมัติสำหรับเพาะเลี้ยงต้นทานตะวันงอกโดยการใช้เซ็นเซอร์ในการควบคุมอุณหภูมิและความชื้นสำหรับการให้น้ำที่เหมาะสมต่อการเจริญเติบโต โดยประเมินประสิทธิภาพของระบบที่ออกแบบไว้เทียบกับเครื่องมือมาตรฐานซึ่งค่าความชื้นมีความผิดพลาด %0.1 อุณหภูมิมีความถูกต้องตรงกับเครื่องมือมาตรฐาน และควบคุมแสงด้วยการพรางและไม่พรางแสงที่สัมพันธ์กับการเจริญเติบโตตลอดอายุการปลูก ใช้ต้นทานตะวันงอก วัน บัณฑิตคุณภาพหลังการเก็บ 6 ถาดต่อเครื่องปลูกแต่ละแบบ เก็บเกี่ยวเมื่อต้นทานตะวันงอกอายุ 3 ความ (ซม) เกี่ยวด้านความยาวต้นว่างลำต้น ของลำต้นและใบ พบว่าความกว้างลำ (%) ปริมาณของแข็งที่ละลายน้ำ (ซม) ต้น ปริมาณของแข็งที่ละลายน้ำได้ของใบและลำต้นของต้นทานตะวันงอกที่ได้จากเครื่องปลูกอัตโนมัติแบบไม่พรางแสงเฉลี่ยมี %3.2 และ %0.1 ซม 12.2 ค่าตามลำดับ ซึ่งมากกว่าต้นทานตะวันงอกที่ปลูกจากเครื่องอัตโนมัติแบบพรางแสงที่มีค่า ซม 8.1 %5.0 และและ %4.1ตามลำดับ ความยาวต้นทานตะวันงอกจากเครื่องปลูกที่พรางแสงยาวกว่าต้นอ่อนจากเครื่องปลูกที่ไม่มีพรางแสง ผลที่ได้จากการปลูกต้นทานตะวันงอกด้วยเครื่องอัตโนมัติแบบไม่พรางแสงนั้นมีคุณภาพต้นงอกเหมาะต่อการบริโภคมากกว่าแบบพรางแสง

**คำสำคัญ:** เครื่องปลูกต้นทานตะวันงอก ต้นทานตะวันงอก คุณภาพต้นอ่อน

<sup>1</sup> ภาควิชาวิศวกรรมศาสตร์ สถาบันเทคโนโลยีพระจอมเกล้าเจ้าคุณทหารลาดกระบัง วิทยาเขตชุมพรเขตรอุดมศักดิ์ จังหวัดชุมพร 86160

<sup>1</sup> Department of Engineering, King Mongkut's Institute of Technology Ladkrabang, Prince of Chumphon Campus, Chumphon 86160

<sup>2</sup> ภาควิชาเทคโนโลยีการเกษตร สถาบันเทคโนโลยีพระจอมเกล้าเจ้าคุณทหารลาดกระบัง วิทยาเขตชุมพรเขตรอุดมศักดิ์ จังหวัดชุมพร 86160

<sup>2</sup> Department of Agricultural Technology, King Mongkut's Institute of Technology Ladkrabang, Prince of Chumphon Campus, Chumphon 86160

<sup>3</sup> ภาควิชาวิศวกรรมคอมพิวเตอร์ คณะวิศวกรรมศาสตร์ สถาบันเทคโนโลยีพระจอมเกล้าเจ้าคุณทหารลาดกระบัง กรุงเทพฯ 10520

<sup>3</sup> Department of Computer Engineering, Faculty of Engineering, King Mongkut's Institute of Technology Ladkrabang, Bangkok 10520

**คำนำ**

ในปัจจุบันนี้ได้รับความนิยมบริโภคพืชผักเมล็ดเล็กในระยะต้นกล้าที่เรียกว่า “ไมโครกรีน (microgreen)” เนื่องจากคุณค่าทางอาหารและสารต้านอนุมูลอิสระต่างๆ ที่มีอยู่สูงในระยะเริ่มต้นของการงอกจนถึงระยะต้นกล้า (ธิษณา และคณะ, 2560) ต้นทานตะวันงอกเป็นไมโครกรีนชนิดหนึ่งที่มีวิตามินเอและวิตามินอีสูง ช่วยบำรุงสายตา ผิวพรรณ บำรุงสายตา และมีวิตามินบี 1 วิตามินบี 6 โอลีเมก้า 3 โอลีเมก้า 6 และโอลีเมก้า 9 ซึ่งช่วยบำรุงเซลล์สมอง ป้องกันสมองเสื่อม ในด้านการแพทย์ ต้นทานตะวันงอกสามารถป้องกันการติดเชื้อในระบบทางเดินหายใจ นอกจากนี้ต้นทานตะวันงอกสามารถปลูกได้ตลอดทั้งปี ใช้ระยะเวลาในการเจริญเติบโตสั้น และตลาดมีความต้องการสูง

ดังนั้นงานวิจัยนี้จึงได้มีแนวคิดจัดทำเครื่องเพาะต้นทานตะวันงอกแบบอัตโนมัติสำหรับครัวเรือนขึ้น เพื่อให้กลุ่มคนรักสุขภาพหรือกลุ่มคนที่ชอบรับประทานต้นทานตะวันงอกสามารถปลูกเองที่บ้านได้อย่างสะดวกและใช้เวลาในการดูแลน้อย นอกจากนี้ยังสามารถนำไปในการปลูกพืชไมโครกรีนชนิดอื่นได้ตามความต้องการ อีกทั้งยังสามารถพัฒนาระบบให้เป็นธุรกิจขนาดย่อมในครัวเรือนได้

**อุปกรณ์และวิธีการ**

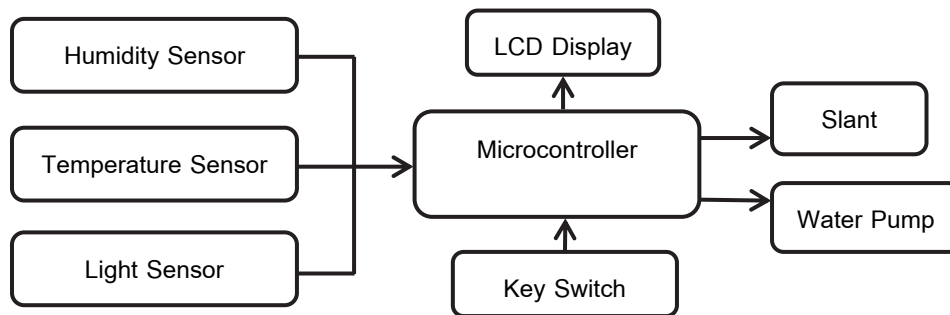


Fig 1 Block diagram of automatic sunflower sprouts machine for household.

จากบล็อกไดอะแกรมใน Fig.1 ข้อมูลจากเซนเซอร์ SHT31 (SENSIRION, 2561) ใช้ในการวัดค่าความชื้นและอุณหภูมิ และเซนเซอร์ TSL2561 ในการวัดแสงจะถูกประมวลผลด้วยไมโครคอนโทรลเลอร์ ArduinoUNOR3 (เดชฤทธิ์, 2548) และแสดงผลบนจอ LCD โดยระบบปั้มน้ำ (ไทยวอเตอร์ซิสเต็ม, 2560) จะจ่ายน้ำอัตโนมัติในช่วงเวลา 07.00 น. - 17.00 น. เมื่อความชื้นถึงค่าที่กำหนดไว้ไมโครคอนโทรลเลอร์จะควบคุมให้ปั้มน้ำหยุดทำงาน นอกจากนี้ยังควบคุมให้ตาข่ายพรางแสงเปิดหรือปิด (รัตนภรณ์, 2558) ได้ด้วยสวิตช์และสามารถตั้งเวลาในการปลูกของแต่ละชั้นแยกกันได้ตามรอบการปลูก เครื่องเพาะต้นทานตะวันงอกนี้สามารถตั้งเวลาในรดน้ำแบบอัตโนมัติด้วยการกำหนดให้เครื่องทำงาน 144 ชั่วโมง หรือ 6 วันตามรอบการเพาะต้นทานตะวันงอก เมื่อครบกำหนดเวลาจะมีข้อความเตือนให้ผู้ใช้งานทราบและเครื่องจะหยุดการทำงาน

**ผลการทดลอง**

เครื่องเพาะต้นทานตะวันงอกที่ได้ออกแบบและสร้างขึ้นมาแสดงดัง Fig.2 มีขนาดความยาว 84 เซนติเมตร กว้าง 52 เซนติเมตร สูง 180 เซนติเมตร ซึ่งออกแบบให้สามารถใส่ถาดปลูกขนาด 60x30 เซนติเมตร ได้ 3 ชั้น โดยแต่ละชั้นใช้โซลินอยด์และท่อสำหรับจ่ายน้ำพ่นหมอกชั้นละ 10 หัวและออกแบบให้มีการระบายน้ำออกในแต่ละชั้น ซึ่งถาดเพาะแต่ละถาดสามารถปลูกในเวลาต่างกันได้ด้วยการใช้เซนเซอร์วัดความชื้นในการควบคุมปั้มน้ำเพื่อให้ผู้ใช้สามารถวางแผนการเพาะต้นทานตะวันงอกรับประทานในปริมาณเหมาะสมสำหรับการรับประทานในครัวเรือนได้ การปลูกจะใช้เมล็ดสำหรับถาดปลูกแต่ละถาดจำนวน 120 กรัม เครื่องปลูกประกอบด้วย ดินดำ ปุ๋ยขี้วัว และแกลบ เมื่อครบรอบการปลูกจะทำการวัดคุณภาพดินอ่อนในการทดลองปลูกแบบพรางแสงและไม่พรางแสงด้วยการเปรียบเทียบความแตกต่างของความยาวและขนาดลำต้นดังแสดงตัวอย่างการวัดความยาวและขนาดลำต้นใน Fig.3 ใน Fig.4 เป็นผลการเปรียบเทียบความยาวและลำต้น และใน Fig.5 เป็นการเปรียบเทียบการวัดปริมาณของแข็งที่ละลายน้ำ (%) ของลำต้นและใบซึ่งนำมาเปรียบเทียบไว้ในแผนภูมิของ Fig.5 Fig.6 Fig.7 และ Fig.8 ตามลำดับ

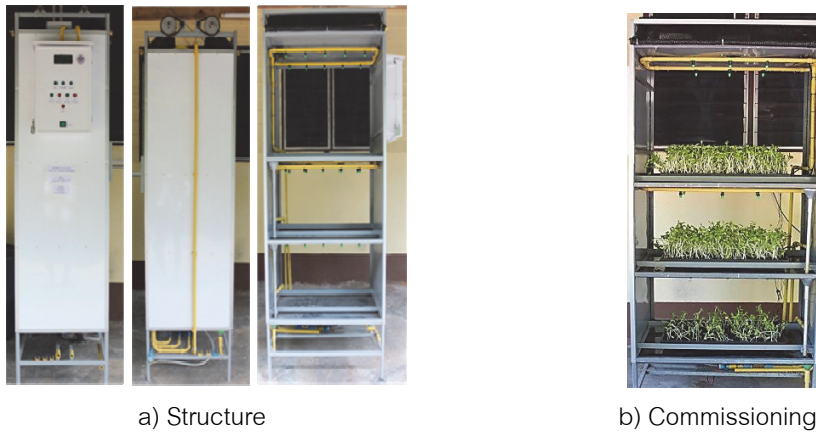


Fig. 2 a) The Structure of automatic sunflower sprouts machine for household and b) Commissioning.

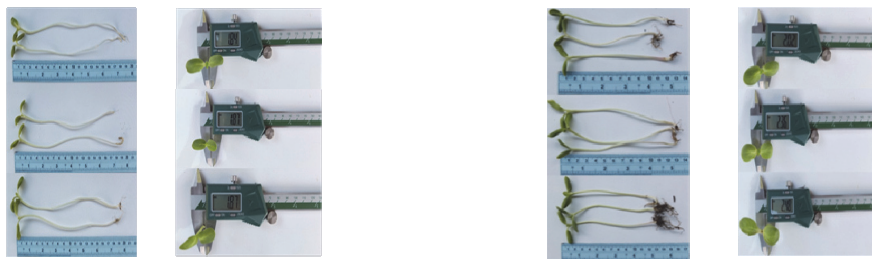


Fig.3 a) The sunlight with shading system b) The sunlight without shading system  
Measurement of length and size of sunflower sprouts cultivated by controlling the sunlight with and without shading system.

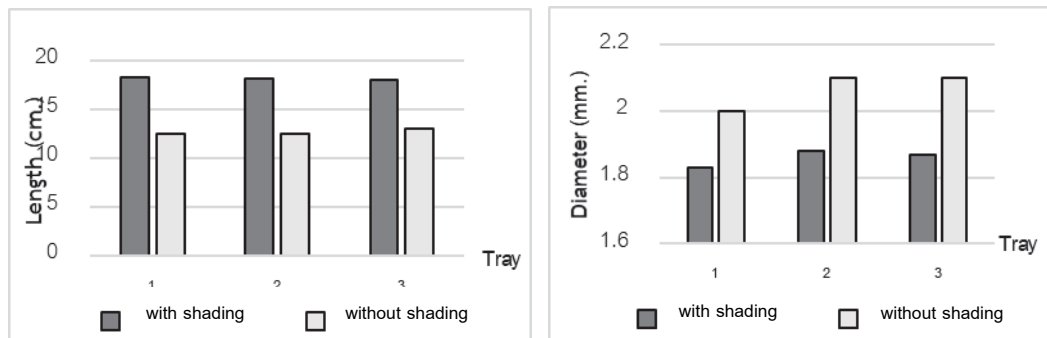


Fig.4 a) Length of sunflower sprouts b) Diameter of sunflower sprouts  
Comparison of sunflower sprouts germination by controlling the sunlight with and without shading system.

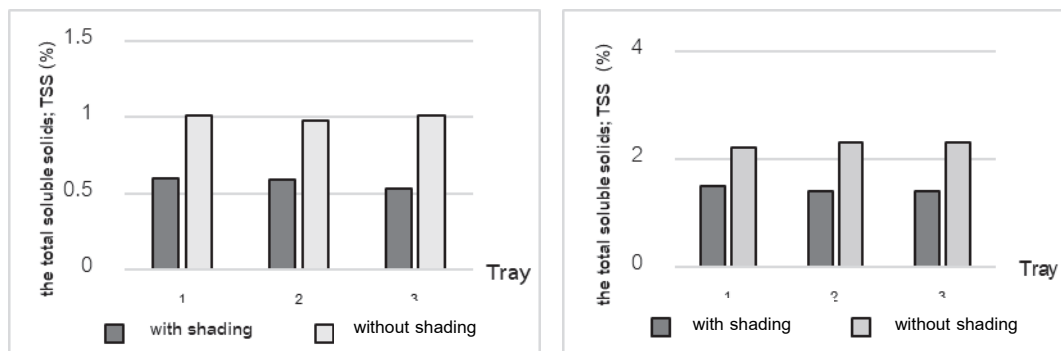


Fig.5 a) The total soluble solids; TSS (%) of the leaf. b) The total soluble solids; TSS (%) of the stem.  
Comparison of sunflower sprouts germination by controlling the sunlight with and without shading system.

### วิจารณ์ผลการทดลอง

จากการทดลองวัดความชื้นและอุณหภูมิ ในส่วนของบอร์ดความชื้นและอุณหภูมิในอากาศ สามารถตรวจจับความชื้นและอุณหภูมิ โดยใช้เซ็นเซอร์ SHT 31 ซึ่งสามารถวัดได้ทั้งค่าความชื้นและอุณหภูมิพร้อมกัน

จากผลการทดลองวัดเปรียบเทียบระหว่าง SHT 31 กับ EBI 20 จะได้ค่าเฉลี่ยความผิดพลาดของอุณหภูมิเท่ากับ 0.5% และได้ค่าความผิดพลาดเฉลี่ยของความชื้นเท่ากับ 1.08 %RH

จากการทดลองเพาะต้นทานตะวันงอกด้วยการควบคุมแสงแบบพรางแสงที่ความชื้น 85 %RH เวลาในการเพาะ 6 วัน ใช้เมล็ดทานตะวันหนัก 360 กรัม ได้ต้นทานตะวันงอกทั้งหมดหนัก 2,598 กรัม ซึ่งมีความยาวเฉลี่ย 18.2 เซนติเมตร เส้นผ่านศูนย์กลางเฉลี่ย 1.86 มิลลิเมตร และปริมาณของแข็งที่ละลายน้ำ (%) ของใบเฉลี่ย 0.57% และลำต้นเฉลี่ย 1.4 % ซึ่งจะมีค่าเส้นผ่านศูนย์กลางและปริมาณของแข็งที่ละลายน้ำ (%) ของใบและลำต้นน้อยกว่าตามท้องตลาดเนื่องจากเพาะปลูกด้วยการใช้น้ำอย่างเดียวในการควบคุมการเจริญเติบโต จากการทดลองเพาะต้นทานตะวันงอกด้วยการควบคุมแสงแบบไม่พรางแสงที่ความชื้น 85 %RH เวลาในการเพาะ 6 วัน ใช้เมล็ดทานตะวันหนัก 360 กรัม ได้ต้นทานตะวันงอกทั้งหมดหนัก 1,980 กรัม ความยาวเฉลี่ย 12.6 เซนติเมตร เส้นผ่านศูนย์กลางที่เฉลี่ย 2.06 มิลลิเมตร และปริมาณของแข็งที่ละลายน้ำ (%) ของใบเฉลี่ย 1 % และลำต้นเฉลี่ย 2.26 % ซึ่งจะมีค่าเส้นผ่านศูนย์กลางและความหวานของใบและลำต้นมากกว่าตามท้องตลาด เนื่องจากความยาวของลำต้นยาวกว่าการควบคุมแสงแบบพรางแสง

### สรุปผลการทดลอง

เครื่องเพาะต้นทานตะวันงอกแบบอัตโนมัติสำหรับครัวเรือนใช้การเพาะด้วยวิธีการให้น้ำแบบควบคุมความชื้นและแบบพรางแสงและไม่พรางแสงที่ได้ทดสอบสรุปได้ว่าการเพาะแบบไม่พรางแสงมีลักษณะอวบ ลำต้นตรง ง่ายต่อการเก็บเกี่ยว และมีปริมาณของแข็งที่ละลายน้ำ (%) มากกว่าแบบพรางแสง เครื่องที่ออกแบบไว้สามารถทำงานอัตโนมัติตามเวลาที่ตั้งไว้ เซนเซอร์ทั้งสามตัวสามารถอ่านค่าความชื้นได้มีค่าความผิดพลาดไม่เกิน  $\pm 5\%$  และได้ต้นทานตะวันงอกที่มีคุณภาพดี มีลำต้นอวบ ลำต้นตรง และคุณภาพต้นงอกแบบไม่พรางแสงนั้นเหมาะสมต่อการบริโภคมากกว่าแบบพรางแสง นอกจากนี้ยังช่วยให้ผู้ใช้มีสะดวกสบายในการเพาะต้นทานตะวันงอกเพิ่มขึ้น

### คำขอบคุณ

ขอขอบคุณ สถาบันเทคโนโลยีพระจอมเกล้าเจ้าคุณทหารลาดกระบัง วิทยาเขตชุมพรเขตรอุดมศักดิ์ จ.ชุมพร ที่ได้สนับสนุนทุนในการวิจัย

### เอกสารอ้างอิง

- ธิษณา เษฏาภรณ์กุล, วิรัชญา จารุจารีต, ทิพาพรรณ ศิริเวชฎารักษ์, วรภัศร อธิษฐ์ และภวพล ศุภนันทนานนท์. 2560. ผักงอกและไมโครกรีน. Garden & Farm vol.11: บ้านและสวน, อมรินทร์พริ้นติ้งแอนด์พับลิชชิ่ง, กรุงเทพมหานคร. หน้า 8-26.
- เดชฤทธิ์ มณีธรรม. 2548. คัมภีร์ไมโครคอนโทรลเลอร์. Arduino UNO, เคทีพี คอมพิวเตอร์ คอนซัลท์, กรุงเทพฯ.
- รัตนภรณ์ นวลพรหม. 2558. การศึกษาวัสดุปลูกและการพรางแสงที่มีอิทธิพลต่อการเจริญเติบโตและคุณภาพของต้นอ่อนทานตะวัน. หลักสูตรพืชสวน, ภาควิชาเทคโนโลยีการเกษตร, สถาบันเทคโนโลยีพระจอมเกล้าเจ้าคุณทหารลาดกระบัง วิทยาเขตชุมพรเขตรอุดมศักดิ์, จ.ชุมพร.
- SENSIRION. 2651. SHT3x / SHT7x Humidity & Temperature Sensor. [ระบบออนไลน์]. แหล่งที่มา : <http://www.sensirion.com>. (28 ตุลาคม 2561).
- ไทยวอเตอร์ซิสเต็ม. 2560. บั๊มน้ำ DC12V Green - 01. [ระบบออนไลน์]. แหล่งที่มา: <http://www.Tapu-mishop.com/product>. (28 ตุลาคม 2561).