

การพัฒนาและประเมินผลเครื่องปอกเปลือกมันสำปะหลัง

The Development and Evaluation of a Peeling Machine for Cassava

ธวัชชัย ทิวาวรรณวงศ์¹ และทยาวิร์ หนูบุญ²

Abstract

The objective of the development of a peeling machine for cassava is to give the farmers or manufacturers an alternative to increase the value of cassava as a raw material. The research is carried out by constructing a peeling machine, using rotating blades which peel the rotating cassava tubers, and evaluating the prototype's performance. The parameters used in the testing are linear speed of blades, speed of the roller and cassava tuber size, whereas the important indicators are net cassava flesh ratio, peeling ratio, rate of peeling (kg/h) and peeling efficiency (%). The following results have been obtained: by using 41-70 mm cassava tuber diameter, 120 mm length, 4.5 m/s linear speed of blades, 70 rpm speed of the roller and 0.22 m/s linear speed of spoke conveyor, the prototype gives net flesh ratio of 0.88, peeling ratio of 0.86, rate of cassava peeling of 224 kg/h and peeling efficiency of 75 %. The result shows the machine's working rate approximately 7 times that of manual working rate, thus indicating a good potential for its development into a commercial unit.

บทคัดย่อ

วัตถุประสงค์ของการพัฒนาเครื่องปอกเปลือกมันสำปะหลังเพื่อเป็นทางเลือกให้กับเกษตรกรหรือผู้ประกอบการที่จะเพิ่มมูลค่าของวัตถุดิบมันสำปะหลัง โดยการศึกษาได้มีการสร้างเครื่องปอกเปลือกมันสำปะหลังแบบใบมีดติดลูกกลิ้งซึ่งทำการปอกเปลือกขณะที่ยังท่อนมันหมุนรอบตัว ในการประเมินผลเครื่องปอกเปลือกมันสำปะหลัง ใช้ค่าตัวแปร คือ ความเร็วปลายใบมีด อัตราเร็วของลูกกลิ้งหมุนท่อนมัน และช่วงขนาดท่อนมันสำปะหลัง และใช้ค่าชี้ที่สำคัญ คือ อัตราส่วนการได้น้ำมัน อัตราส่วนการปอกเปลือกมัน อัตราการปอกเปลือกท่อนมัน(กิโลกรัมต่อชั่วโมง) และประสิทธิภาพการปอกเปลือก (%) ผลของการประเมินเครื่องต้นแบบซึ่งทดสอบโดยใช้ท่อนมันสำปะหลังที่มีช่วงขนาดเส้นผ่านศูนย์กลางส่วนกว้างที่สุด 41-70 มิลลิเมตร ความยาวของท่อน 120 มิลลิเมตร ความเร็วปลายใบมีด 4.5 เมตรต่อวินาที อัตราเร็วของลูกกลิ้งหมุนท่อนมัน 70 รอบต่อนาที และความเร็วเชิงเส้นของซี่ลำเลียง 0.22 เมตรต่อวินาที พบว่าโดยเฉลี่ยจะได้อัตราส่วนการได้น้ำมัน 0.88 อัตราส่วนการปอกเปลือกมัน 0.86 อัตราการปอกเปลือกท่อนมัน 224 กิโลกรัมต่อชั่วโมง และประสิทธิภาพการปอกเปลือก 75 เปอร์เซ็นต์ เมื่อนำผลการประเมินนี้มาเปรียบเทียบกับวิธีปอกเปลือกท่อนมันสำปะหลังโดยใช้มีดปอก พบว่าการใช้เครื่องได้อัตราการปอกเปลือกท่อนมันสูงกว่าวิธีการใช้แรงคนประมาณ 7 เท่า ซึ่งมีแนวโน้มดีที่จะพัฒนาให้เป็นประโยชน์เชิงพาณิชย์

คำนำ

มันสำปะหลังเป็นพืชเศรษฐกิจที่สำคัญของประเทศไทย มีบริเวณที่ปลูกมากที่สุดคือ ภาคตะวันออกเฉียงเหนือและภาคตะวันออก มีผลผลิตทั่วประเทศอยู่ในปริมาณ 16 ถึง 18 ล้านตันหัวมันสดต่อปี สามารถนารายได้เข้าประเทศปีละมากกว่า 22,000 ล้านบาท ผลผลิตมันสำปะหลังส่วนใหญ่ ได้แก่ มันเส้น มันอัดเม็ด และแป้งมันสำปะหลัง โดยมันเส้น/มันอัดเม็ดส่วนใหญ่ส่งออกเป็นวัตถุดิบสำหรับการผลิตอาหารสัตว์ มีตลาดสำคัญคือสหภาพยุโรป อย่างไรก็ตามในบางประเทศ เช่น สาธารณรัฐประชาชนจีนและเกาหลีใต้ ใช้มันเส้นในการผลิตแอลกอฮอล์ และกรดอินทรีย์ ส่วนแป้งมันสำปะหลังสามารถนำไปใช้ในอุตสาหกรรมต่างๆ ได้มากมาย เช่น อุตสาหกรรมผงชูรส กระจกอาหาร สิ่งทอ กาว ไม้อัด เป็นต้น ประเทศผู้นำเข้าแป้งมันสำปะหลังรายใหญ่ ได้แก่ ญี่ปุ่น ไต้หวัน อินโดนีเซีย และมาเลเซีย (สมาคมโรงงานผู้ผลิตมันสำปะหลัง ภาคตะวันออกเฉียงเหนือ, 2544; กรมการค้าต่างประเทศและมหาวิทยาลัยเกษตรศาสตร์, 2544)

สำหรับการนำมันเส้นมาผลิตแอลกอฮอล์และกรดอินทรีย์ดังกล่าวข้างต้น ต้องการมันเส้นที่มีคุณภาพดี มีดินทรายและเยื่อใยต่ำ เมื่อนำไปผลิตแล้วจะได้ปริมาณแอลกอฮอล์หรือกรดมาก มีกากหรือเศษเหลือทิ้งน้อย ซึ่งมันเส้นที่ใช้ในขณะนี้คือมันเส้นชนิดปอกเปลือกหรืออย่างน้อยต้องเป็นมันเส้นแบบใช้มีดสับ (หรือที่เรียกว่ามันอีโต้) โดยวาระับซื้อมันเส้นชนิดปอกเปลือก

¹ รองศาสตราจารย์ ภาควิชาวิศวกรรมเกษตร คณะวิศวกรรมศาสตร์ มหาวิทยาลัยขอนแก่น

² อาจารย์ประจำแผนกวิชาช่างกลเกษตร คณะวิชาเครื่องกล มหาวิทยาลัยเทคโนโลยีราชมงคลอีสาน

อาทิเช่น ในโรงงานผลิตกรดอินทรีย์ในประเทศไทย จะรับซื้อในราคา กิโลกรัมละ 3-3.10 บาท ส่วนราคาซื้อที่ซื้อมันเส้นแบบมีดลับ ในราคาประมาณ กิโลกรัมละ 2 บาท (กรมการค้าต่างประเทศ และมหาวิทยาลัยเกษตรศาสตร์, 2544) จากตัวอย่างนี้จะเห็นได้ว่าการลอกเปลือกมันสำปะหลังเป็นอีกทางเลือกหนึ่งที่จะสามารถเพิ่มมูลค่าของวัตถุดิบได้ และนอกจากนี้ยังเป็นขั้นตอนหนึ่งที่สำคัญของการผลิตแป้งฟลาวร์มันสำปะหลัง เพื่อให้ทดแทนแป้งสาลีในการทำขนมอบ (พงเพชร, 2546) การผลิต มันสำปะหลังทั้งสองชนิดที่กล่าวมา ได้พบกับปัญหาของต้นทุนการผลิต โดยการผลิตมันเส้นลอกเปลือกด้วยแรงงานคนจะมีอัตราค่าจ้างลอกเปลือกและสับหัวมันสำปะหลังสด กิโลกรัมละ 0.30 บาทต่อน้ำหนักแห้ง (กรมการค้าต่างประเทศ และมหาวิทยาลัยเกษตรศาสตร์, 2544) ส่วนการผลิตแป้งฟลาวร์มันสำปะหลังมีต้นทุนของค่าแรงในการลอกเปลือกประมาณ 3-4 บาทต่อกิโลกรัมแป้ง (พงเพชร, 2546) ดังนั้นหากสามารถสร้างเครื่องลอกเปลือกมันสำปะหลังให้มีประสิทธิภาพแล้ว จะสามารถลดต้นทุนในการผลิตดังกล่าวนี้ได้ การศึกษาครั้งนี้จึงมีวัตถุประสงค์หลักเพื่อออกแบบ สร้างและประเมินผลเครื่องลอกเปลือก มันสำปะหลัง ซึ่งจะเป็แนวทางเพื่อพัฒนาเครื่องลอกเปลือกมันสำปะหลังที่มีประสิทธิภาพต่อไปได้

อุปกรณ์และวิธีการ

การศึกษานี้กำหนดขั้นตอนเป็น 3 ส่วน คือ **ส่วนที่ 1** ศึกษาคุณสมบัติเบื้องต้นของหัวมันสำปะหลังพันธุ์เกษตรศาสตร์ 50 บางประการเพื่อใช้เป็นข้อมูลสำคัญประกอบการออกแบบเครื่องลอกเปลือกมันสำปะหลังต้นแบบ **ส่วนที่ 2** ออกแบบและสร้างเครื่องลอกเปลือกมันสำปะหลังต้นแบบ เพื่อใช้ในการทดสอบ (Figure 1) **ส่วนที่ 3** ทดสอบและประเมินผลเครื่องลอกเปลือก มันสำปะหลังต้นแบบ โดยครอบคลุม 4 ส่วนย่อย ประกอบด้วย ส่วนย่อยที่ 1 ค่าชี้ผลการทดสอบ คือ (1) อัตราส่วนการได้น้ำมัน (2) อัตราส่วนการลอกเปลือกมัน (3) อัตราการลอกเปลือกท่อนมัน และ(4) ประสิทธิภาพการลอกเปลือกมัน(%) **ส่วนย่อยที่ 2** ปัจจัยที่ทำการศึกษาคือ (1) ความเร็วปลายใบมีด (เมตรต่อวินาที) 5 ระดับ (2) ความเร็วของลูกกลิ้งหมุนท่อนมัน (รอบต่อนาที) 4 ระดับ (3) ช่วงขนาดเส้นผ่านศูนย์กลางส่วนกว้างที่สุดของท่อนมัน (มิลลิเมตร) 3 ระดับ **ส่วนย่อยที่ 3** วิธีดำเนินการทดสอบ คือ (1) ใช้การวางแผนการทดลองแบบ CRD จัดการทดสอบแบบ factorial โดยมี 3 ปัจจัย ดังกล่าวข้างต้น ทำการทดลอง 3 ซ้ำๆ ละ 3 ท่อน (2) ใช้มันสำปะหลังพันธุ์เกษตรศาสตร์ 50 ที่มีขนาดเส้นผ่านศูนย์กลางส่วนกว้างที่สุดในช่วง 41-70 มิลลิเมตร (3) ตัด มันให้เป็นท่อนที่มีความยาว 120 มิลลิเมตร เพื่อใช้ในการทดสอบ **ส่วนย่อยที่ 4** การทดสอบประเมินผลเครื่องลอกเปลือก มันสำปะหลังซ้ำเพื่อยืนยันผล คือมีวัตถุประสงค์เพื่อประเมินผลการทดสอบการลอกเปลือกมัน เมื่อป้อนท่อนมันอย่างต่อเนื่องเป็นระยะเวลานานขึ้น โดยการทดสอบใช้ท่อนมันจำนวน 10, 50, 100 และ 300 ทำการทดสอบ 3 ซ้ำ

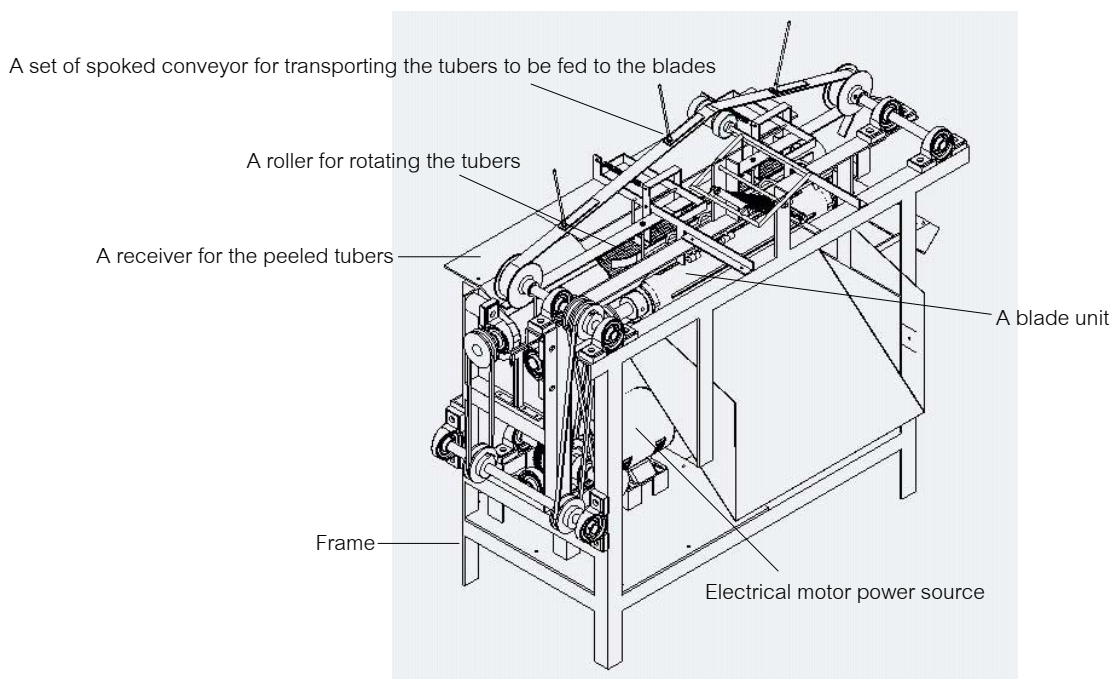


Figure 1 Prototype of the peeling machine for cassava

ผลและวิจารณ์

ส่วนที่ 1 (1) จากการศึกษาคุณสมบัติทางกายภาพของมันสำปะหลังพันธุ์เกษตรศาสตร์ 50 พบว่ามันสำปะหลังพันธุ์เกษตรศาสตร์ 50 มีขนาดเส้นผ่านศูนย์กลางส่วนกว้างที่สุดอยู่ในช่วง 41-70 มิลลิเมตร มีความหนาของเปลือก 2.6 มิลลิเมตร และมีรูปร่างส่วนใหญ่เป็นทรงกระบอกจึงใช้เป็นแนวทางในการออกแบบเครื่องต้นแบบ

(2) จากการศึกษาทดสอบเลือกระดับความเร็วปลายใบมีดและความเร็วลูกกลิ้งหมุนท่อนมัน พบว่าที่ระดับความเร็วปลายใบมีดอยู่ในช่วง 4.5-6.5 เมตรต่อวินาที และความเร็วลูกกลิ้งหมุนท่อนมัน อยู่ในช่วง 50-90 รอบต่อนาที มีแนวโน้มให้อัตราส่วนการได้น้ำมัน และอัตราส่วนการปอกเปลือกมันที่ดี

(3) จากการศึกษาทดสอบเลือกความยาวท่อนมันกับจำนวนใบมีดติดลูกกลิ้ง พบว่าความยาวท่อนมันที่ 120 มม. และจำนวนใบมีดที่ 3 ใบ มีแนวโน้มให้อัตราส่วนการได้น้ำมัน และอัตราส่วนการปอกเปลือกมันที่ดี

ส่วนที่ 2 เครื่องปอกเปลือกมันสำปะหลังต้นแบบ มีส่วนประกอบหลัก คือ โครงเครื่อง ลูกกลิ้งใบมีด ลูกกลิ้งหมุนท่อนมันสำปะหลัง ชุดสายพานที่ลำเลียง ชุดควบคุมที่ลำเลียง ชุดประคองท่อนมัน ช่องป้อนท่อนมัน ถาดแยกน้ำมัน ถาดแยกเปลือกมัน และชุดต้นกำลัง (Figure 1)

ส่วนที่ 3 จากการศึกษาทดสอบและประเมินผลเครื่องปอกเปลือกมันสำปะหลังต้นแบบ พบว่า

(1) ผลการทดสอบหาอัตราส่วนการได้น้ำมัน ซึ่งให้เห็นว่าช่วงขนาดของท่อนมันสำปะหลังมีค่าสูงขึ้นในแต่ละครั้งของการปอก เปลือก อัตราส่วนการได้น้ำมันมีแนวโน้มเพิ่มขึ้นที่ระดับความเร็วปลายใบมีดต่างๆ และมีค่ามากที่สุดที่ระดับของความเร็วปลายใบมีด 4.5 เมตร/วินาที สำหรับทุกช่วงขนาดของท่อนมันสำปะหลัง (Figure 2)

(2) ผลการทดสอบหาอัตราส่วนการปอกเปลือกมัน ซึ่งให้เห็นว่าเมื่อความเร็วปลายใบมีดเพิ่มขึ้นอัตราส่วนการปอกเปลือกมีแนวโน้มสูงขึ้น สำหรับระดับของความเร็วลูกกลิ้งหมุนท่อนมันที่ต่างกัน และอัตราส่วนการปอกเปลือกมันไม่มีความแตกต่างอย่างมีนัยสำคัญสำหรับความเร็วลูกกลิ้งหมุนท่อนมัน 70 รอบ/นาที (Figure 3)

(3) ผลการทดสอบประเมินผลการปอกเปลือกมันสำปะหลัง โดยใช้เครื่องปอกเปลือกมันสำปะหลังต้นแบบ เปรียบเทียบกับวิธีใช้มีดปอกเปลือก พบว่าวิธีใช้มีดปอกเปลือกให้อัตราส่วนการได้น้ำมันที่ดีกว่าวิธีใช้เครื่องปอกเปลือกต้นแบบ (Figure 4) แต่การใช้เครื่องต้นแบบมีแนวโน้มให้อัตราส่วนการปอกเปลือกมันดีกว่าการใช้มีดโดยคน (Figure 5) และวิธีปอกเปลือกมันสำปะหลังมีผลต่ออัตราการปอกเปลือกท่อนมันอย่างมีนัยสำคัญกว่ามาก โดยวิธีใช้เครื่องปอกเปลือกต้นแบบให้อัตราการปอกเปลือกท่อนมันที่สูงกว่าการใช้มีดปอกเปลือกโดยคน (Figure 6)

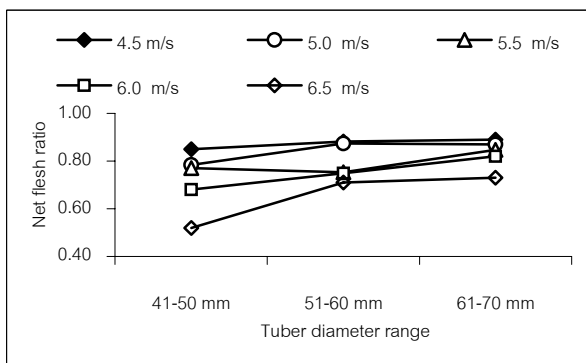


Figure 2

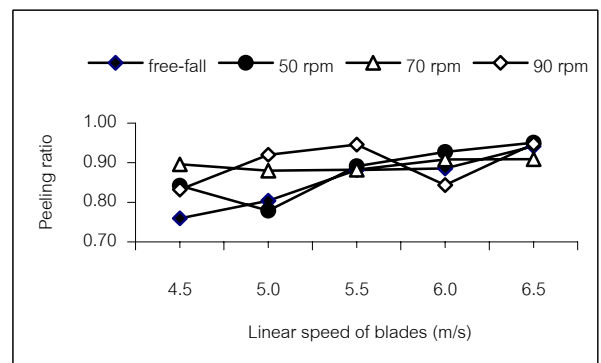


Figure 3

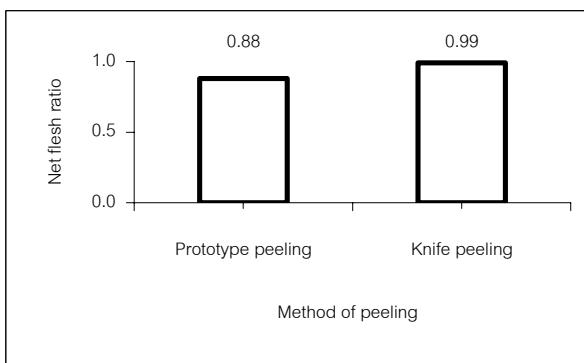


Figure 4

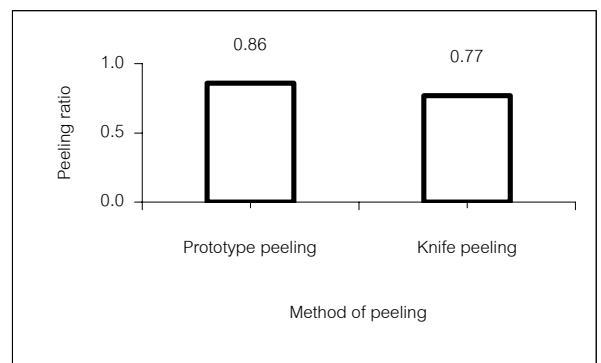


Figure 5

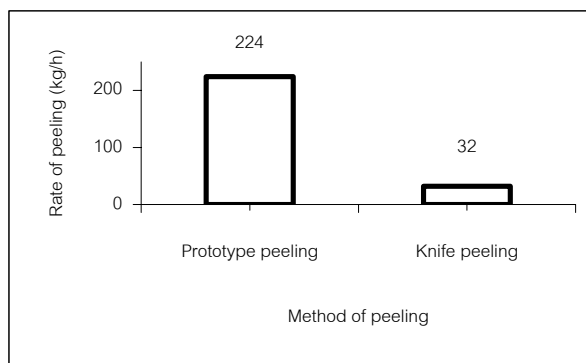


Figure 6

สรุป

การทดสอบและประเมินผลการปอกเปลือกมันสำปะหลัง โดยใช้เครื่องปอกเปลือกมันสำปะหลังต้นแบบ พบว่า การใช้ความเร็วปลายใบมีดที่ 4.5 เมตรต่อวินาที ร่วมกับการใช้ความเร็วลูกกลิ้งหมุนท่อนมันที่ 70 รอบต่อนาที และความยาวท่อนมัน 120 มิลลิเมตร สามารถปอกเปลือกได้กับทุกช่วงขนาดท่อนมันที่ 41-70 มิลลิเมตร โดยได้อัตราส่วนการได้เนื้อมันเท่ากับ 0.88 อัตราส่วนการปอกเปลือกมัน เท่ากับ 0.86 อัตราการปอกเปลือกท่อนมันสด เท่ากับ 224 กิโลกรัมต่อชั่วโมง และประสิทธิภาพการปอกเปลือก เท่ากับ 75 เปอร์เซ็นต์ และเมื่อนำผลการประเมินมาเปรียบเทียบการปอกเปลือกมันสำปะหลัง โดยใช้เครื่องปอกเปลือกมันสำปะหลังต้นแบบกับใช้มีดปอกเปลือกด้วยแรงคน พบว่าการใช้เครื่องต้นแบบได้อัตราการปอกเปลือกท่อนมันสูงกว่าการใช้แรงงานคนประมาณ 7 เท่า ซึ่งมีแนวโน้มดีที่จะพัฒนาให้เป็นประโยชน์เชิงพาณิชย์ได้

คำขอบคุณ

ขอขอบคุณ โครงการพัฒนานวัตกรรมบัณฑิตศึกษาและวิจัยเทคโนโลยีหลังการเก็บเกี่ยว มหาวิทยาลัยขอนแก่น

เอกสารอ้างอิง

- กรมการค้าต่างประเทศและมหาวิทยาลัยเกษตรศาสตร์. 2544. เอกสารประกอบการสัมมนาโครงการสัมมนาการผลิตมันเส้นสะอาดในภาคตะวันออกเฉียงเหนือ. 20 กันยายน 2544 ณ โรงแรมเจริญธานีปรี้นเซส จ.ขอนแก่น.
- พวงเพชร นรินทรพร. รายงานพิเศษมันสำปะหลังพืชไร่หัตถ์จรรยาของไทย. เทคโนโลยีชาวบ้าน 15 ส.ค. 2546; 15(317): 72.
- สมาคมโรงงานผู้ผลิตมันสำปะหลังภาคตะวันออกเฉียงเหนือ. 2544. รายงานคณะกรรมการบริหารสมาคมฯ ประจำปี 2543-2544.
- นครราชสีมา: สมบูรณ์การพิมพ์ จำกัด.